

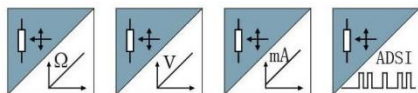
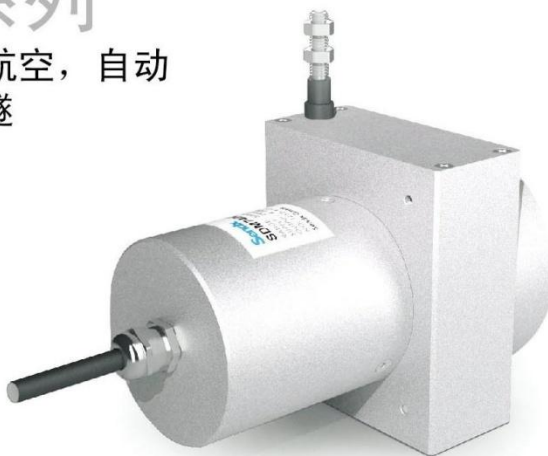
# 大量程 拉线式位移变送器

Drawstring  
Displacement sensor

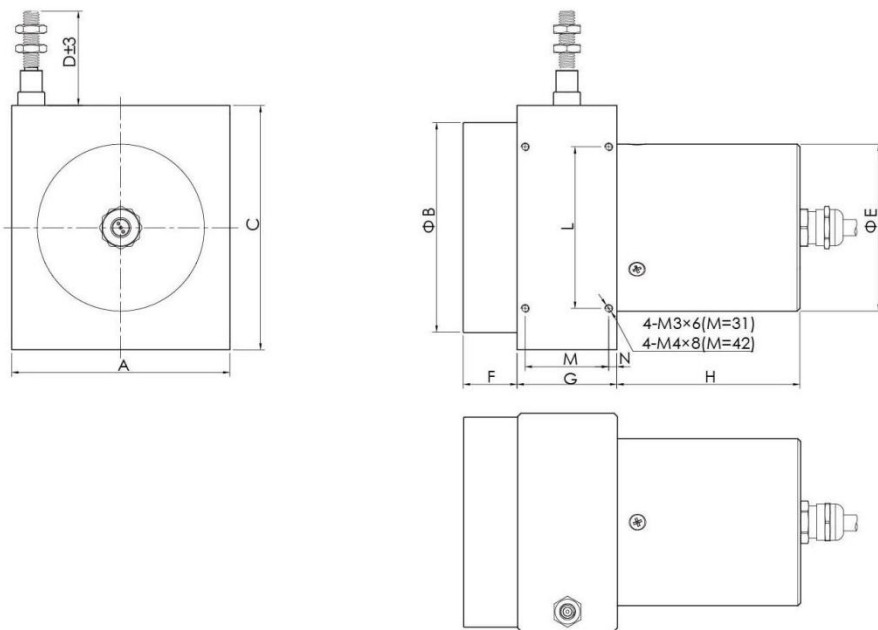
## SDM 7400系列

量程500-8000mm，应用于航空，自动化生产线，工业机械，桥梁隧道工程，工程车辆等领域

- 精度高，综合精度可达0.05% F.S
- 高分辨率，移动平滑
- 抗干扰能力符合IEC 61000-4-4/IEC 61000-4-2
- 防护等级：IP65
- 使用寿命：1000万次或5年
- 模拟量输出：0~5V, 0~10V, 4~20mA, 电位器, 编码器



### 外形尺寸图 Dimensions



# 74-系列 拉绳位移传感器

## 技术参数 Technical Parameter

参数	Specifications	技术指标 Technical Data
量程范围	Range ability	0...500mm至0...8000mm
出线方式	Output mode	2wires/3wires
工作电压	Operating voltage	24VDC (12...32VDC)
分辨率	Resolution	0.001mm
输出信号	Output signal	电位器: Max10kΩ 电压: 0~5V, 0~10V 电流: 4~20mA, 2线或3线 模/数转换的同步串行输出 (SSI), 最高16位
综合精度	Comprehensive precision	0.05%F.S、0.25%F.S、0.50%F.S
工作温度范围	Storage temperature range	-20℃~85℃
储存温度范围	Operating temperature range	-40℃~120℃
绝缘阻抗	Insulation resistance	≥100MΩ(50VDC)
耐冲击	Strike proof	50g/6ms参照EN60068-2-27
耐振性	Shock proof	10g(1Hz-2kHz)参照EN60068-2-6
位移速度	Displacement speed	≤0.5m/s
材质	Material	铝合金Aluminum alloy
电气连接	Electrical connection	直接出线/M12×1 4-pole male M16×1 4-pole male
防护等级	IP Class	IP65 (信号接插件正确装配及连接时)

钢丝张力	量程 (mm)	最大拉出张力 (N)	最小回收张力 (N)
20℃	500	5.2	3.2
	1000	6.0	3.3
	1500	7.5	3.7
	2000	10.3	6.4
	2500	11.5	7.0
	3000	14.0	8.2
	4000	16.5	9.0
	5000	10.3	6.4
	6000	11.5	7.0
	7000	14.0	8.2
	8000	16.5	9.0

	量程 (mm)	A	B	C	D	E	F	G	H(ADSI16)	M	N	L
尺寸	0-4000	81	78	91	35	62	20	37	68(90)	31	3	60
(mm)	0-4000..8000	158.5	118	165.5	35	62	24	52	68(90)	42	5	110

## 选型表 Model code:

SDM 7 4 X X - X-XXXX-XX (000)

### 钢丝固定方式 Steel wire fixation

- 0 = M6 螺杆固定
- 1 = 挂钩

### 电气连接 Electrical connection

- 0 = flying lead(Teflon cable,silicone-free)
- 6 = M12×1 4-pole male (connector not supplied)
- L = M16×1 4-pole male (connector not supplied)

### 输出信号 Output

- A = 4~20mA, 2conductor
- B = 0~10V, 3conductor
- J = 0~5V, 3conductor
- O = 0~10kΩ, 3conductor
- L = 编码器输出 (仅直出线)

### 测量范围 Range(mm)

- 0500 = 500mm
- 1500 = 1500mm
- 8000 = 8000mm
- 有效量程: 0~500...8000mm范围内可选

### 精度 Accuracy

- 05 = 0.50%F.S
- 02 = 0.25%F.S
- 01 = 0.05%F.S

### 可选项: Other options

- 000 = 标准 (无电缆线)
- 020 = 2m 电缆线 (对应电器连接选项母端电缆线)
- 050 = 5m 电缆线 (对应电器连接选项母端电缆线)

## 接线定义 Pin connections:

### Flying lead



### Cable assignment

Core	SDM7410-A	SDM7410-B/J/O
red	+24V	+24V
yellow	Signal+	Signal
green	n.c.	0V
white	n.c.	n.c.
silver		
mesh	shielding wire	shielding wire

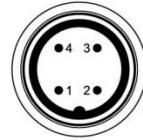
### Flying lead



### Cable assignment

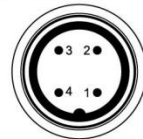
Core	SDM74X0-L
green	+U <sub>B</sub>
blue	0V
black	SIG A
yellow	SIG B
red	SIG Z
silver	GND
mesh	shielding wire

### M12×1 4-pole male



Pin	SDM7416-A	SDM7416-B/J/O
1	+24V	+24V
2	Signal+	Signal
3	n.c.	0V
4	n.c.	n.c.

### M16×1 4-pole male



Pin	SDM7416-A	SDM7416-B/J/O
1	+24V	+24V
2	Signal+	Signal
3	n.c.	0V
4	n.c.	n.c.